



CONNECTIVITY

COBO
INT@CH[®]



from page

CANLIVE 3.0	6
IN2 ROUTER	12
WiPass-CAN	20

Dalla tecnologia ai servizi: come soluzioni integrate

Integrazione connettività: da un singolo dispositivo a una gamma completa di servizi

COBO si sta concentrando sull'Internet delle Cose (IoT) per sviluppare soluzioni sempre più integrate e servizi per il mercato dei veicoli off-highway. La gamma completa di soluzioni offerta da COBO combina diversi dispositivi e servizi che supportano la connettività Bluetooth, Wi-Fi e UMTS/GPRS.

I dati raccolti dai sistemi connessi vengono memorizzati in un cloud e resi sempre disponibili ai clienti tramite una connessione Internet, attraverso smartphone, tablet e computer. Questo consente ai clienti di accedere in tempo reale alle informazioni sulle prestazioni delle loro macchine e di prendere decisioni informate sulla manutenzione, sull'aggiornamento del software e su altri interventi di manutenzione preventiva.

I dispositivi di connettività COBO sono progettati per analizzare e diagnosticare eventuali anomalie e malfunzionamenti da remoto, intervenire tempestivamente in caso di guasto e programmare manutenzioni preventive in base al reale carico di lavoro della macchina. Inoltre, i sistemi di connettività COBO consentono di aggiornare in modo remoto il software operativo di macchine già localizzate presso i clienti in tutto il mondo.

COBO si sta impegnando a fornire soluzioni di connettività IoT che possono essere utilizzate in diversi settori, dall'agricoltura alle macchine movimento terra e sollevamento, dai trasporti e logistica ai veicoli comunali. In questo modo, COBO può aiutare i clienti a migliorare l'efficienza e la produttività delle loro attività, ridurre i costi operativi e migliorare la sicurezza delle loro macchine.

From technology to services: how integrated solutions

Connectivity Integration: from a single device to a full range of Services.

COBO is focusing on the Internet of Things (IoT) to develop increasingly integrated solutions and services for the off-highway vehicle market. COBO's complete range of solutions combines various devices and services that support Bluetooth, Wi-Fi, and UMTS/GPRS connectivity.

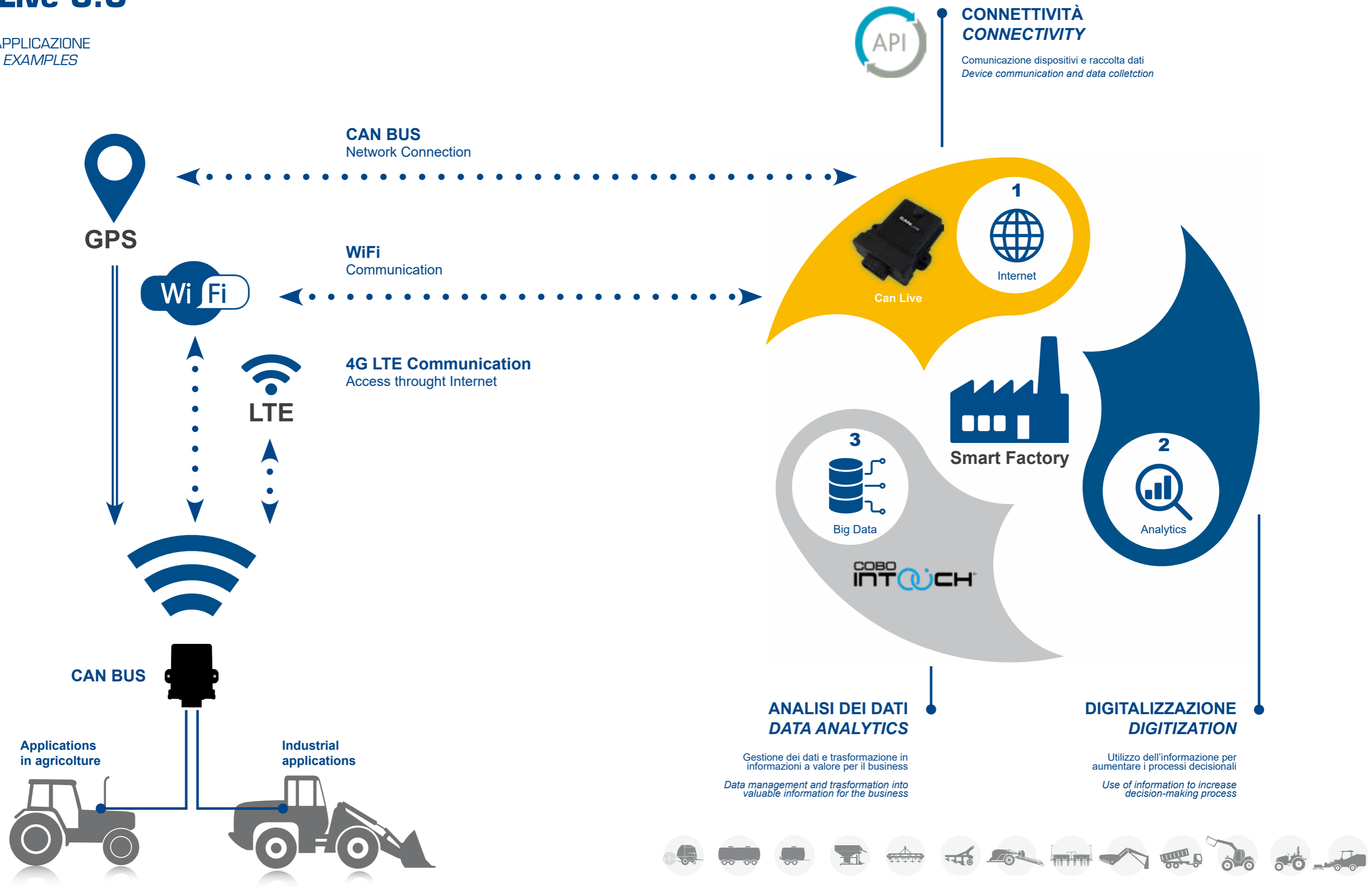
Data collected from connected systems is stored in the cloud and made available to customers via an Internet connection through smartphones, tablets, and computers. This enables customers to access real-time information on their machine's performance and make informed decisions on maintenance, software updates, and other preventive maintenance interventions.

COBO's connectivity devices are designed to remotely analyze and diagnose any anomalies and malfunctions, promptly intervene in the event of a breakdown, and schedule preventive maintenance based on the actual workload of the machine. Additionally, COBO's connectivity systems allow for remote software updates on machines already located at customer sites worldwide.

COBO is committed to providing IoT connectivity solutions that can be used in various sectors, from agriculture to earthmoving and lifting machinery, from transportation and logistics to municipal vehicles. In this way, COBO can help customers improve the efficiency and productivity of their activities, reduce operating costs, and improve the safety of their machines.

"CANLive 3.0"

ESEMPIO DI APPLICAZIONE
APPLICATION EXAMPLES



“CANLive 3.0”

DISPOSITIVO TELEMATICO CON INTERFACCIA CAN BUS,
CONNETTIVITÀ 4G LTE E LOCALIZZAZIONE GPS - GLONASS

TELEMATIC DEVICE WITH CAN BUS INTERFACE,
4G LTE CONNECTIVITY AND GEOLOCATION GPS - GLONASS

APPLICAZIONI

- Sistema di monitoraggio in tempo reale per macchine con reti CAN BUS
- Built-in “data logger” registrazione continua CAN BUS event IDs
- Parametri di monitoraggio programmabili su piattaforma CLOUD
- Sistema per modifica parametri macchina da remoto
- Stack completo J1939 protocollo multi-packet
- Certificato COBO di sicurezza SSL
- Protocolli supportati: Winloader, KWP2000 and Winloader TERA
- Possibilità di aggiornamento SW e FW da remoto per dispositivi COBO
- FOTA: Firmware Over the Air

APPLICATIONS

- Real time monitoring system for CAN BUS machines
- Built-in “data logger” recording CAN BUS event IDs
- Programmable monitoring parameters on CLOUD platform
- System for changing machine parameters remotely
- Full stack J1939 multi-packet protocol
- SSL security COBO certificate
- Upload supported protocols: Winloader, KWP2000 and Winloader TERA
- Possibility of remote SW and FW upgrade system for COBO device
- FOTA: Firmware Over the Air

P/N
1104408



2 MB Flash
256 + 4 KB RAM



2 CAN-bus 2.0B high speed,
ISO 11898-2 compliant
1 RS 232 Tx and RX line



LTE FDD Cat.1. 3GPP release
10 compliant DC-HSPA+ 42 Mbps
Built in UDP/TCP/FTP/SMTP stack



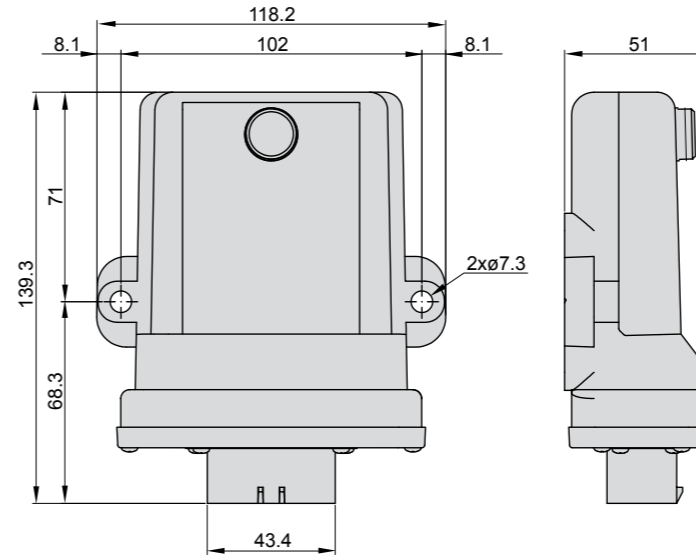
Clock / calendar with 240 x 8 bit
RAM with back-up battery



Simultaneous support of GPS, Glonass,
Beidou, Galileo, QZSS module with
embedded patch antenna, with 33 channels
(tracking) and 99 (acquisition channel)



CE FCC RED UKCA E-mark
Shock tests - Reference standard
EN 60068-2-27
Random vibration tests - Internal Reference
Climatic tests - Reference standard
EN 60068-2-1 and EN 60068-2-2
UKCA



MODELLI DISPONIBILI MODELS AVAILABLE

Modello / Model	Modem	WiFi	Data memory
CANLive 4G	LTE FDD Cat.1	No	128MB
CANLive 4G Wi-Fi	LTE FDD Cat.1	Yes	128MB

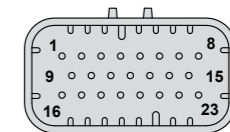
INTERCAMBIABILE CON I SEGUENTI MODELLI INTERCHANGEABLE WITH FOLLOWING MODELS

Modello / Model	P/N
CANLive 1.0	1086916
CANLive 2.0	1088575

MANUALE TECNICO D'INSTALLAZIONE INSTALLATION USER MANUAL



FRONT VIEW NUMBER PIN POSITION



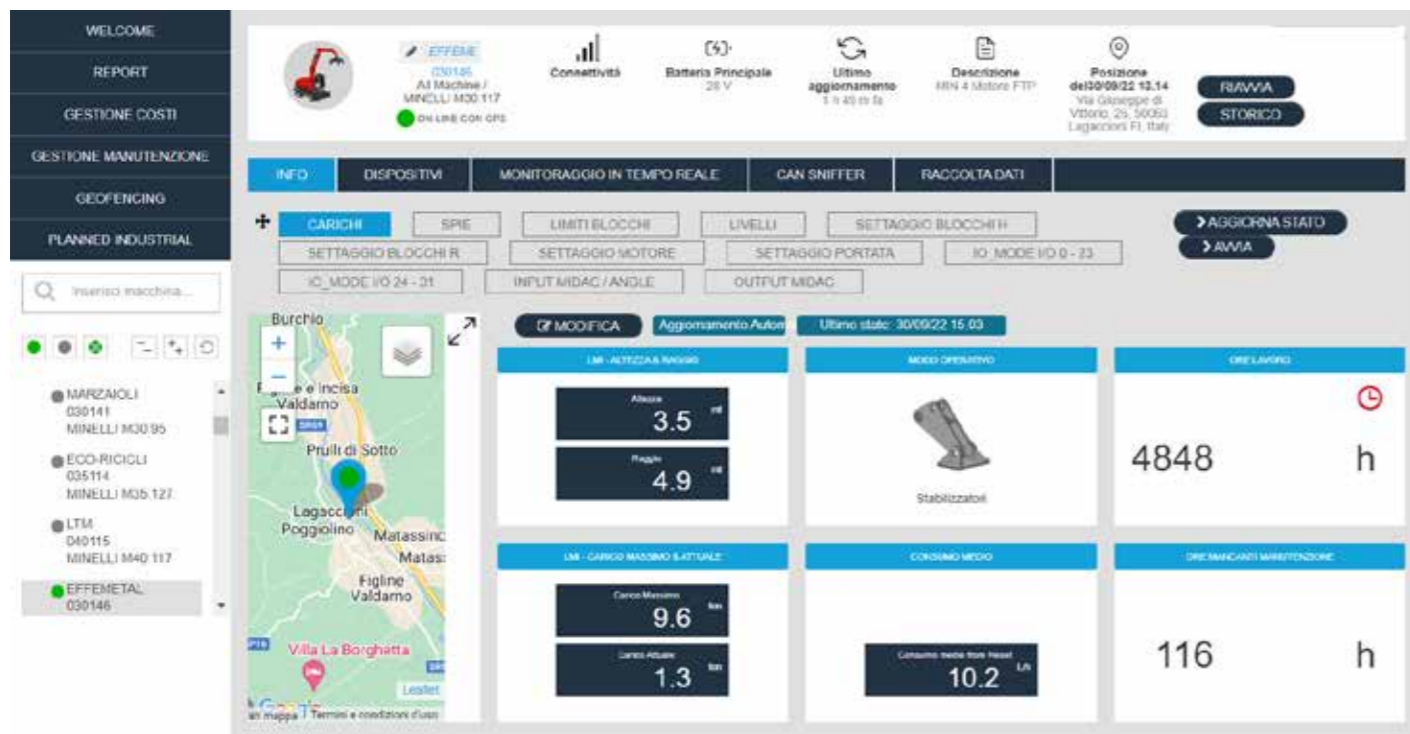
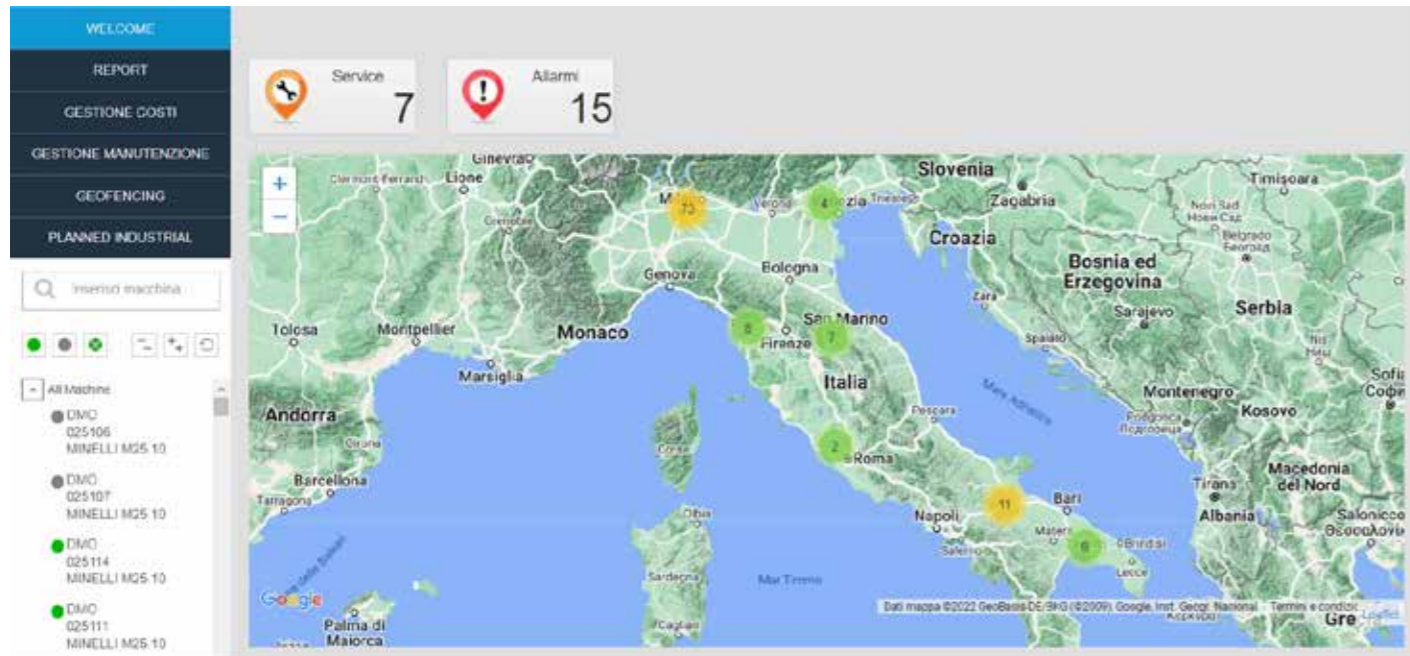
Pin	Funzioni / Functions	Descrizioni / Descriptions
1	+VB 30	Logic power supply (+12V / + 24V)
2	-VB 31	Logic ground
3	Key +15	Key input
4	RS232_TX	Line RS-232_TX
5	RS232_RX	Line RS-232_RX
6	CAN 0 - L	CAN Line interface 1 (low)
7	CAN 0 - H	CAN Line interface 1 (high)
8	CFG1	Configuration pin 1
9	CAN 1 - L	CAN Line interface 2 (low)
10	CAN 1 - H	CAN Line interface 2 (high)
11	CFG2	Configuration pin 2
12	N.C.	N.C.
13	GND	Ground signal
14	INP 1	Analog Input 0 - 5V / 0 - 30V or digital input
15	INP 2	Analog Input 0 - 5V / 0 - 30V or digital input
16	INP 3	Analog Input 0 - 5V / 0 - 20mA or digital input
17	INP 4	Analog Input 0 - 5V / 0 - 20mA or digital input
18	INP 5	Input rpm and digital
19	INP 6	Input rpm and digital
20	Output 1	On/Off high side. 2A max
21	Output 2	On/Off high side. 2A max
22	Output 3	On/Off low side. 1A max
23	Output 4	On/Off low side. 1A max

COBO INT@CH

DATA PLATFORM

Layout accattivante e facile da usare (personalizzabile)
Design flessibile per PC, smartphone e tablet (responsive)
Compatibile con sistema operativo Microsoft Windows, iOS e Android
Piattaforma multilingua, Portale web personalizzabile con colori e loghi
Autenticazione utente sicura (HTTPS) e SSL

Attractive and user friendly layout (customizable)
Flexible design for PC, smartphone and tablet (responsive)
Compatible with Microsoft Windows, iOS and Android operating system
Multilanguage platform
Web portal customizable with colours and logos
Secure User authentication (HTTPS) and SSL



COBO INT@CH

ANALYTICS



- COBO è in grado di offrire un sistema su misura e intuitivo, affidabile e flessibile
- Consente di ridurre i costi ed aumentare la sicurezza sul lavoro
- Monitoraggio continuo e gestione delle funzioni da remoto
- COBO is able to offer an intuitive, reliable and flexible Tailor Made® system
- It allows to reduce costs and increase safety at work
- Continuous monitoring and management of functions remotely



- Raccolta e gestione dei dati statistici e di efficienza
- Assistenza tecnica immediata in caso di imprevisti
- Manutenzioni predittive e preventive
- Collection and management of statistical and efficiency data
- Immediate technical assistance in case of unexpected events
- Predictive and preventive maintenance



- Invia elenco di attività in remoto per la pianificazione delle attività
- Un avanzato sistema di localizzazione GPS per la gestione dei flussi operativi
- Soccorso e monitoraggio immediati in caso di incidenti
- Send task list remotely for task scheduling
- An advanced GPS tracking system for fleet management
- Immediate rescue and monitoring in case of accidents

“IN2 ROUTER”

CONVERTITORI CAN-BLUETOOTH

CAN-BLUETOOTH CONVERTERS

IN2 Router ed il nuovo IN2 Router X sono dei convertitori CAN-Bluetooth compatti ideati per molte applicazioni.

- Connetti fino a 5 dispositivi contemporaneamente: smartphone, tablet, laptop, cuffie audio e media player
- Gestisci la priorità dei flussi audio dei dispositivi
- Trasferisci i tuoi dati da un dispositivo connesso ad un altro
- Utilizza l'intuitiva App (iOS e Android) per le tue configurazioni
- Monitora e modifica i parametri della rete CAN BUS del tuo veicolo
- Compatibilità APPLE MFi (IN2 ROUTER X)

- Sistema di monitoraggio remoto per **reti CAN BUS**
- Interfaccia con **APP** di terze parti su **iOS** o **Android**
- Sistema per **modifica parametri macchina a distanza**

IN2 Router and the new IN2 Router X are compact CAN-Bluetooth converters for many different applications.

- Connect up to 5 devices simultaneously: smartphone, tablet, laptop, earphone e media player
- Manage the priorities of connected devices
- Transfer data from a connected device to another
- Use the intuitive App (iOS and Android) for your configurations
- Monitor and manage CAN BUS network parameters of your vehicle
- APPLE MFi compatible (IN2 ROUTER X)

- Remote monitoring system for **CAN BUS** machines
- Main interface for third part **APP** based on **iOS** or **Android**
- Devices for **remote parameter settings**



P/N	* cavo * cable
1035776	100
1035779	150



1024 KB Flash
256 KB RAM
EEPROM 6KB



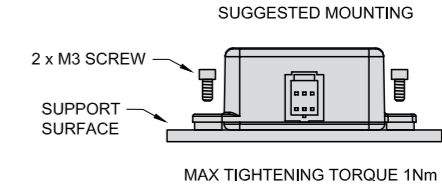
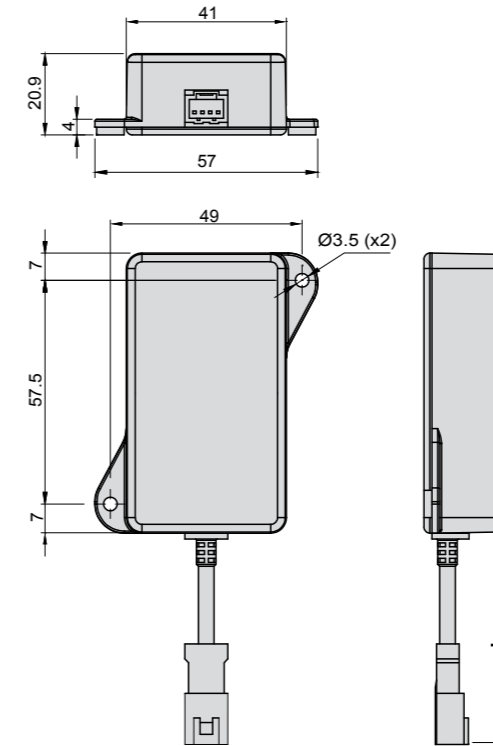
1 CAN BUS, 2.0B high speed
(11 or 29 bit identifier)
ISO 11898-2 compliant



Bluetooth connection



CE FCC RED E-mark
Sinusoidal vibration & Shock tests
Reference standard: EN 60068-2-6
Reference standard: EN 60068-2-27
Random vibration tests
Reference standard: EN 60068-2-27



MAIN CONNECTOR
JST: JWPF SERIES
NUMBER PIN POSITION



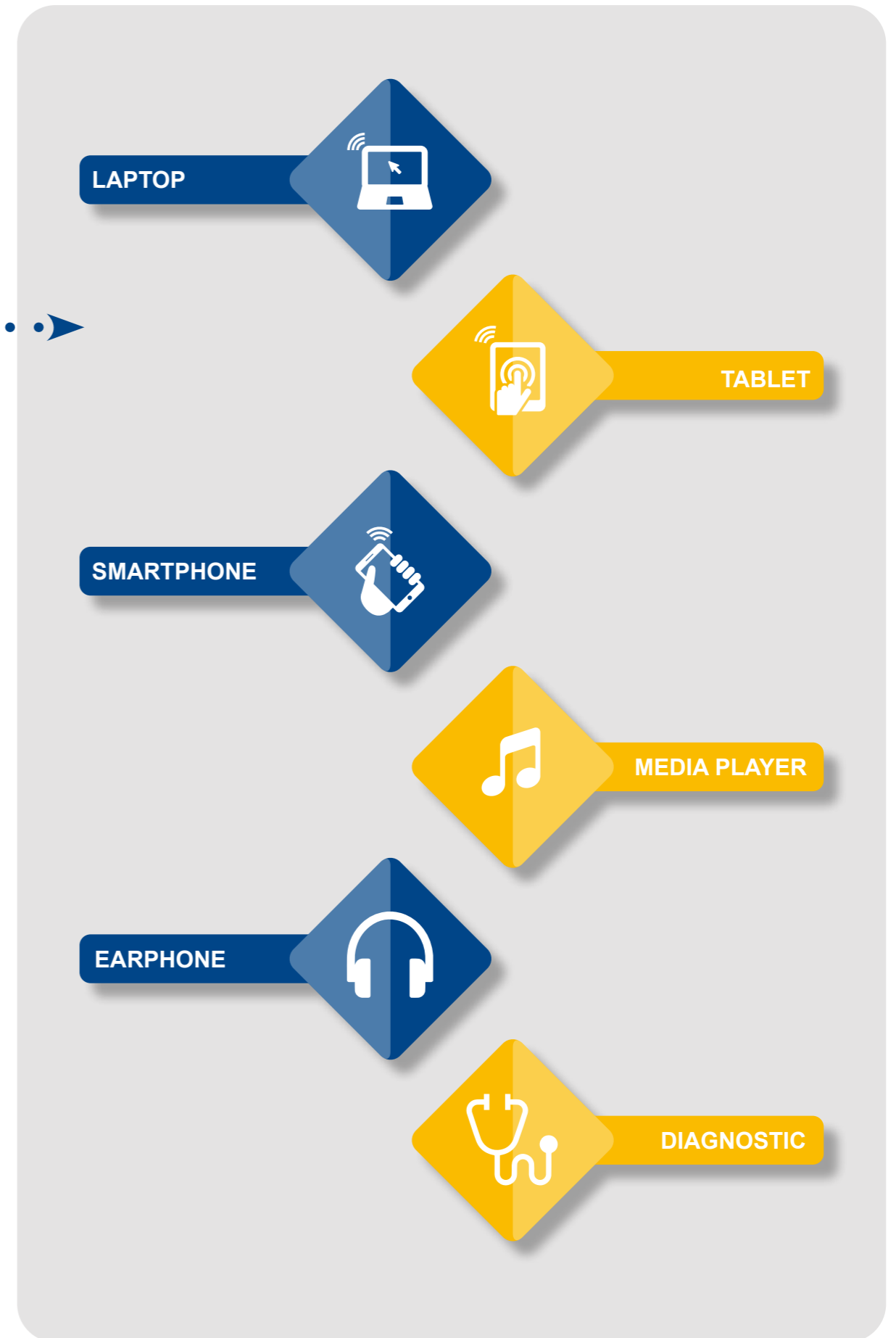
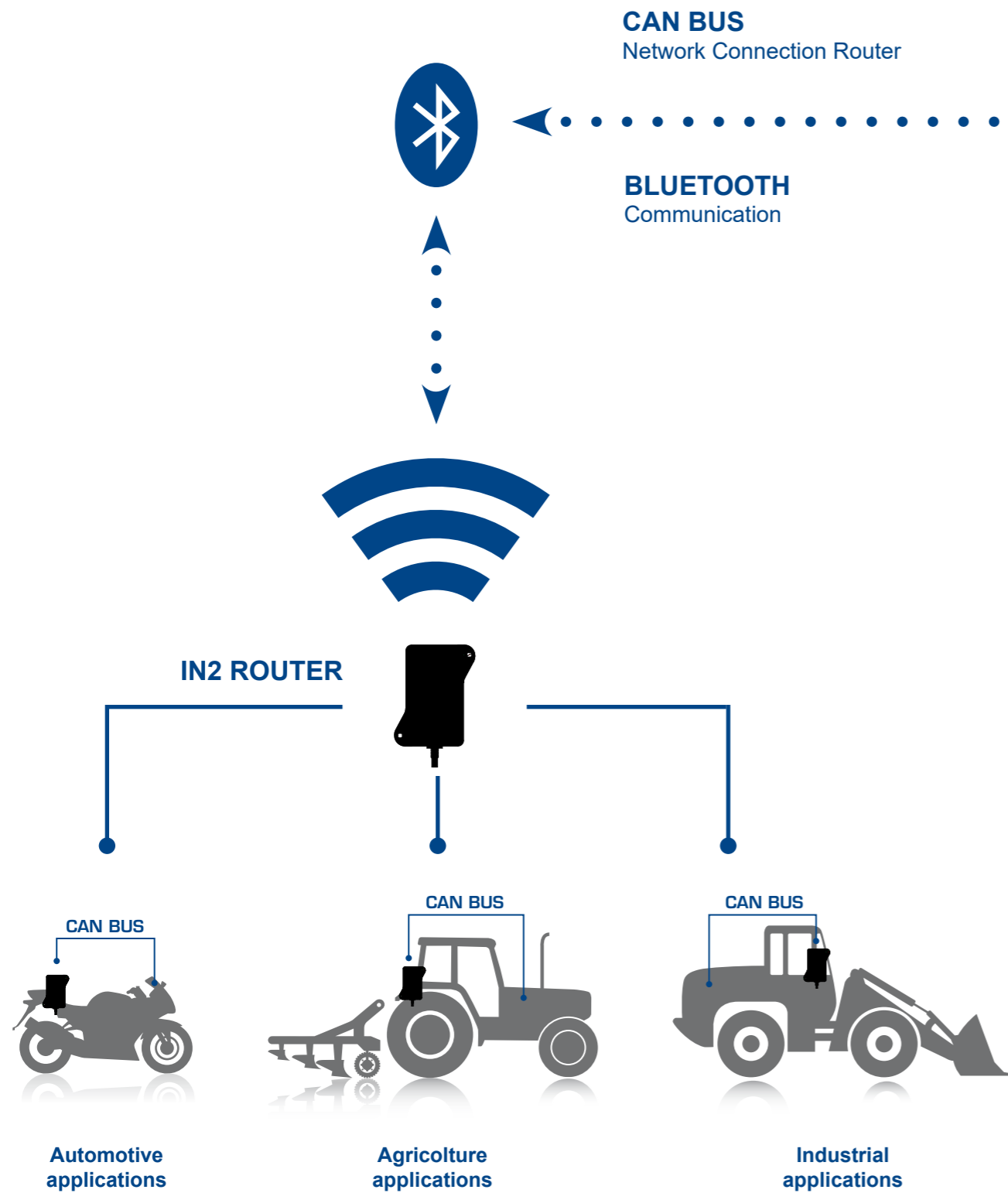
Pin	Funzioni Functions
1	+VB
2	-VB
3	CAN - H
4	CAN - L

Microprocessor	ARM Cortex - M4 core
Supply voltage	8 - 32 V
Average current consumption	<100mA
Maximum power	100mW
Frequency range	2402 - 2480MHz
Operating temperature	- 40 °C ++ 80 °C
Storage temperature	- 40 °C ++ 85 °C
Sealing degree	IP66
Connector	1 x 4way JST: JWPF series
Housing	PA6 (GF+GB) 30
Dimensions	71,5 x 57 x 20,9 mm
BT module	Directive 2014/53/UE, USA (FCC), Canada (IC) Japan, Australia (RMC), China (SRRC), South Korea (KCC) *
Electromagnetic compatibility	ECE Regulation n.10 Revision 5

* Other countries certifications availables on request

"IN2 ROUTER"

ESEMPI DI APPLICAZIONE
APPLICATION EXAMPLES



“WIPASS-CAN”

MODULO DI CONVERSIONE E TRASMISSIONE CAN BUS - WIFI

CONVERSION AND TRANSMISSION MODULE CAN BUS - WIFI

WiPass-CAN è un convertitore CAN BUS – WiFi compatto idoneo per molte applicazioni.

Consente di connettere fino a due reti CAN BUS di una macchina a reti WiFi – WLAN, per il monitoraggio o la modifica di parametri. WiPassCAN si può utilizzare facilmente con i più comuni Browser, oltre che con appositi tool.

Protocolli COBO supportati: Winscope, Winloader.

- Sistema di monitoraggio remoto per **reti CAN BUS** tramite **WiFi**
- Interfaccia con **APP** e **WebApp** in ambiente **Android, iOS** o **Windows**
- Sistema di **modifica remoto** dei **parametri macchina**
- **Wireless bridge CAN BUS** tra due networks

WiPass-CAN is a CAN BUS – WiFi compact converter suitable for many different applications.

It can be connected up to two CAN BUS networks of a WiFi – WLAN network machine, in order to monitor and set the parameters. WiPassCAN can be easily employed with the most common Browsers, as well as specific tools.

COBO's protocols supported: Winscope, Winloader.

- *Remote monitoring system for **CAN BUS networks** by means of **WiFi***
- *Interface with **APP** or **WebApp** for **Android, iOS** or **Windows***
- ***Remote change of machine parameters***
- ***Wireless bridge CAN BUS** between two networks*



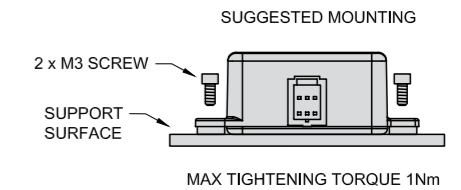
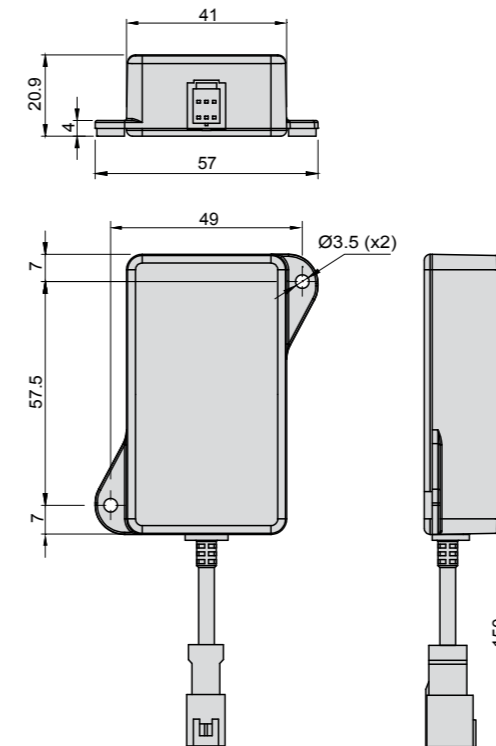
2 MB Flash
256 kB RAM

2 CAN BUS, 2.0B high speed,
(11 or 29 bit identifier)
ISO 11898-2 compliant

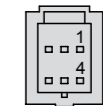
CE FCC RED E-mark
Vibration & Shock tests
Reference standard: EN60068-2-27
Sinusoidal vibration
Reference standard: EN 60068-2-6

P/N

1035789



MAIN CONNECTOR
JST: JWP series
NUMBER PIN POSITION

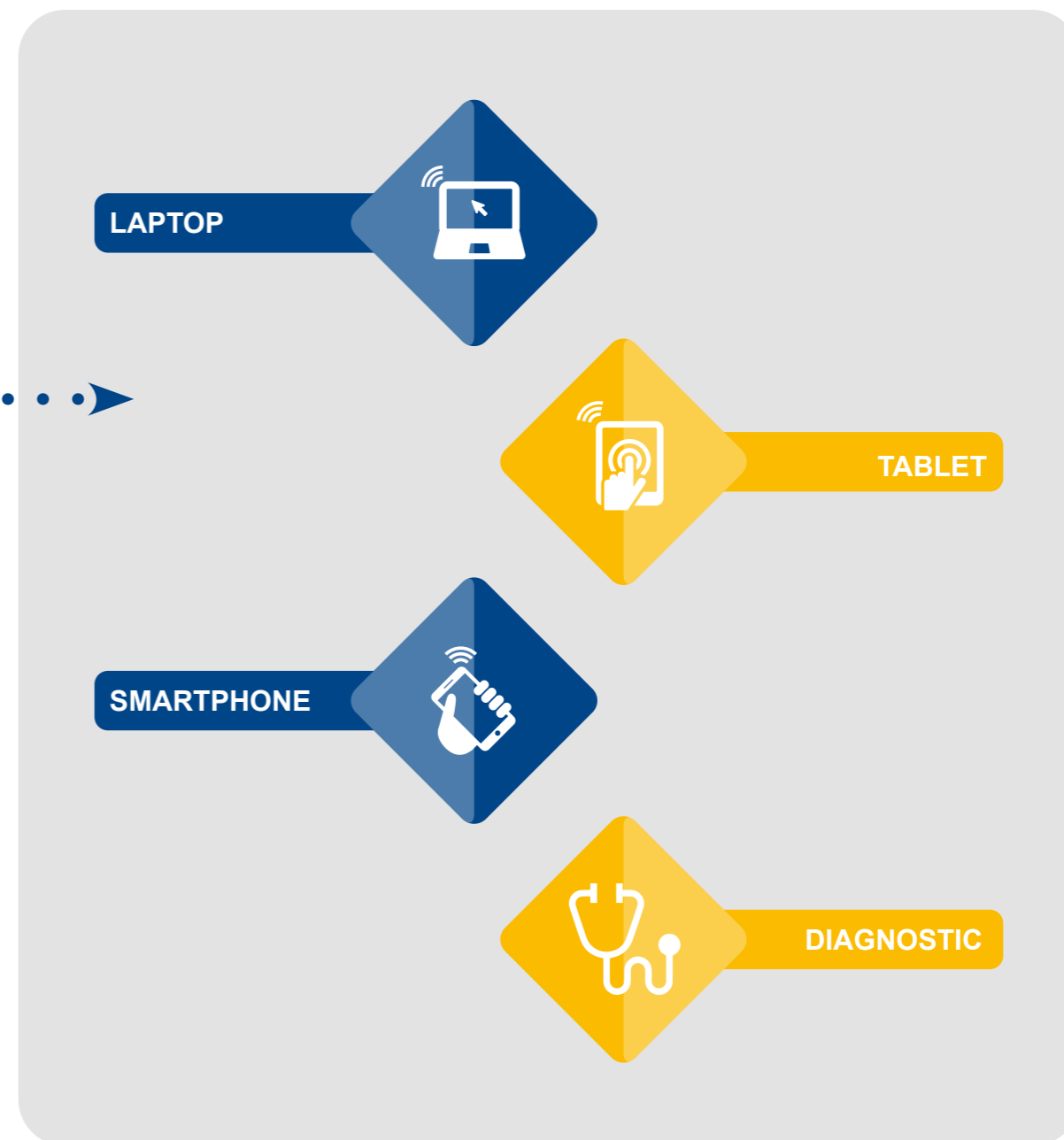
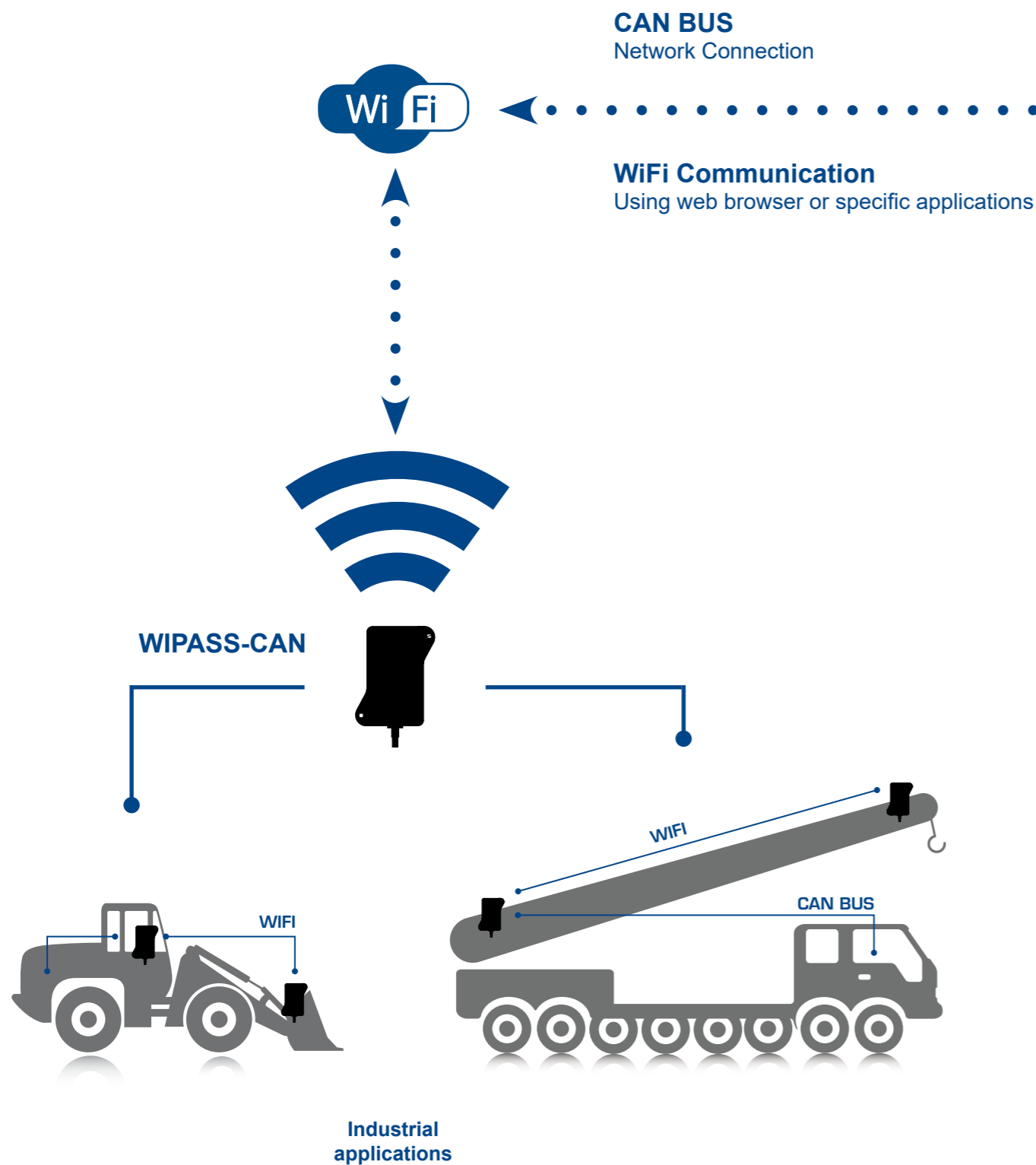


Pin	Funzioni Functions
1	+VB
2	-VB
3	CAN 0 - H
4	CAN 0 - L
5	CAN 1 - H
6	CAN 1 - L

Microprocessor	ARM Cortex - M4 core
External RAM	16 MB (only standard version)
Serial Flash	64 MB (only standard version)
Standard supported	IEEE 802.11 b/g/n
Antenna	Chip antenna, band 2400 - 2500 MHz
Supply voltage	8 - 32 V
Average current consumption	<100mA
Maximum power	100mW
Frequency range	2402 - 2480MHz
Operative temperature range	- 40 °C + + 80 °C
Storage temperature	- 40 °C + + 85 °C
Sealing degree	IP66
Connector	1 x 4way JST: JWP series
Housing	PA6 (GF+GB) 30
Electromagnetic compatibility	ECE Regulation n.10 Revision 5

“WIPASS-CAN”

ESEMPI DI APPLICAZIONE
APPLICATION EXAMPLES





C.O.B.O. SpA
Via Tito Speri, 10
25024 Leno (Brescia) ITALY
Phone +39 030 90451
Fax +39 030 9045330

GERMANY



COBO DEUTSCHLAND GmbH
Zum Schürmannsgraben, 12E
D-47441 - Moers
Germany
Phone: +49 (0) 2841 88238 0
Fax: +49 (0) 2841 88238 23
E-mail: info@cobogroup.net
Web Site: www.cobo-deutschland.com

FRANCE



COBO FRANCE Sarl
Allée de l'Europe, 2 - Zone Coriolis
71210 - Ecuisses
France
Phone: +33 (0) 3 857 30560
Fax: +33 (0) 3 857 85606
E-mail: info@cobogroup.net
Web Site: www.cobofrance.com

NORTH AMERICA



COBO USA Ltd
West Division Street, 304
52655 - West Burlington
Iowa - Usa
Phone: +1 319 754 5585
Fax: +1 319 754 8724
E-mail: info@cobogroup.net
Web Site: www.cobointernational.com

LATIN AMERICA



COBO COMPONENTES AGR. E IND. Ltda
Rua Dona Francisca, 8300 - Bloco 2-M
89219-600 Zona Industrial - Joinville
Santa Catarina - Brasil
Phone: +55 47 3305 0095
E-mail: info@cobogroup.net
Web Site: www.cobogroup.net

OCEANIA



COBO OCEANIA Ltd
Maiella Street, 4/12
4207 Staplyton - Brisbane
Queensland - Australia
Phone: +61 (0) 7 3807 4866
Fax: +61 (0) 7 3807 6780
E-mail: info@cobogroup.net
Web Site: www.cobo.com.au

SOUTH-EAST ASIA



COBO ASIA Ltd
Wai Yip Street, 133
11/F, 12/F and Roof Floor - Kwun Tong
Hong Kong
Phone: +852 3511 6708 (6709)
E-mail: info@cobogroup.net
Web Site: www.cobogroup.net

CHINA



COBO GUANGZHOU Ltd
101/102 Building 7, Shi Dai Fang Zhou
30 Hua Zhou Road, Haizhu District
510220 - Guangzhou
People's Republic of China
Phone: +86 20 8922 5611
Fax: +86 20 8922 5635
E-mail: info@cobogroup.net
Web Site: www.cobogroup.net

INDIA



COBO INDIA Branch Office
Mathura Road, 13/6 - 4th floor, 403
121003 NH-2 - Faridabad
Haryana - India
Phone: +91 129 4871206
Email: info@cobogroup.net
Web Site: www.cobogroup.net



info@cobogroup.net | www.cobogroup.net

Le informazioni contenute nella presente informativa hanno scopo puramente indicativo.
L'Azienda si riserva senza preavviso il diritto di apportare qualsiasi modifica tecnica del prodotto.
The information published in this catalogue is purely indicative. The Company reserves the right to introduce all technological changes of the present product at any time and without prior notice.